



## Differenzdruck-Messumformer in reinraumkonformem Paneldesign

Folgende Optionen können für den testo 6383 spezifiziert werden:

<b>AXX</b>	Messbereich
<b>BXX</b>	Analogausgang / Versorgung
<b>CXX</b>	Display / Menüsprache
<b>DXX</b>	Integrierter Feuchtefühler
<b>EXX</b>	Ethernet
<b>FXX</b>	Differenzdruck-Einheit (Voreinstellung)
<b>GXX</b>	opt. Analogausgang für Feuchtefühleranschluss (Fühlerreihe testo 6610) Einheiten (Voreinstellung)
<b>HXX</b>	Relais
<b>IXX</b>	Einheiten Kanal 3 (Voreinstellung, nur wenn opt. Feuchtefühleranschluss vorhanden)
<b>KXX</b>	Sprache Bedienungsanleitung

<b>AXX</b>	<b>Messbereich</b>
A01	0 ... 10 Pa
A02	0 ... 50 Pa
A03	0 ... 100 Pa
A04	0 ... 500 Pa
A05	0 ... 10 hPa
A21	-10 ... 10 Pa
A22	-50 ... 50 Pa
A23	-100 ... 100 Pa
A24	-500 ... 500 Pa
A25	-10 ... 10 hPa

<b>BXX</b>	<b>Analogausgang / Versorgung</b>
B02	0 ... 1 V (4-Draht, 24 VAC/DC)
B03	0 ... 5 V (4-Draht, 24 VAC/DC)
B04	0 ... 10 V (4-Draht, 24 VAC/DC)
B05	0 ... 20 mA (4-Draht, 24 VAC/DC)
B06	4 ... 20 mA (4-Draht, 24 VAC/DC)

<b>CXX</b>	<b>Display / Menüsprache</b>
C00	ohne Display
C02	mit Display / Englisch
C03	mit Display / Deutsch
C04	mit Display / Französisch
C05	mit Display / Spanisch
C06	mit Display / Italienisch
C07	mit Display / Japanisch
C08	mit Display / Schwedisch

<b>DXX</b>	<b>Integrierter Feuchtefühler</b>
D00	Kein Feuchte-/Temperaturfühler
D04	in Panel integrierter Feuchtefühler
D05	Vorbereitung für externen Feuchte-/Temperaturfühler testo 6610

<b>EXX</b>	<b>Ethernet</b>
E00	ohne Ethernet-Modul
E01	mit Ethernet-Modul

<b>FXX</b>	<b>Differenzdruck-Einheit (Voreinstellung)</b>
F01	Pa / min / max
F02	hPa / min / max
F03	kPa / min / max
F04	mbar / min / max
F05	bar / min / max
F06	mmH <sub>2</sub> O / min / max
F07	inch H <sub>2</sub> O / min / max
F08	inch HG / min / max
F09	kg/cm <sup>2</sup> / min / max
F10	PSI / min / max

Skalierung:  
±50% vom  
Messbereichs-  
endwert;  
frei wählbar  
innerhalb des  
Messbereichs

<b>GXX</b>	<b>opt. Analogausgang für Feuchtefühleranschluss (Fühlerreihe testo 6610) Einheiten (Voreinstellung)</b>
G01	%rF / min / max
G02	°C / min / max
G03	°F / min / max
G04	°Ctd / min / max
G05	°Ftd / min / max
G06	g/kg / min / max
G07	gr/lb / min / max
G08	g/m <sup>3</sup> / min / max
G09	gr/ft <sup>3</sup> / min / max
G10	ppmV / min / max
G11	°Cwb / min / max
G12	°Fwb / min / max
G13	kJ/kg / min / max (Enthalpie)
G14	mbar / min / max (Wasserdampf-Partialdruck)
G15	inch H <sub>2</sub> O / min / max (Wasserdampf-Partialdruck)
G16	°Ctm (Gemischtaupunkt für H <sub>2</sub> O <sub>2</sub> )
G17	°Ftm (Gemischtaupunkt für H <sub>2</sub> O <sub>2</sub> )
G18	% Vol

nur möglich,  
wenn D04  
oder D05  
ausgewählt  
wurde

<b>HXX</b>	<b>Relais</b>
H00	ohne Relais
H01	4 Relaisausgänge, Grenzwert-Überwachung
H02	4 Relaisausgänge, Grenzwerte Kanal 1 + Sammelalarm

<b>IXX</b>	<b>Einheiten Kanal 3 (Voreinstellung, nur wenn opt. Feuchtefühleranschluss vorhanden)</b>
I01	%rF / min / max
I02	°C / min / max
I03	°F / min / max
I04	°Ctd / min / max
I05	°Ftd / min / max
I06	g/kg / min / max
I07	gr/lb / min / max
I08	g/m <sup>3</sup> / min / max
I09	gr/ft <sup>3</sup> / min / max
I10	ppmV / min / max
I11	°Cwb / min / max
I12	°Fwb / min / max
I13	kJ/kg / min / max (Enthalpie)
I14	mbar / min / max (Wasserdampf-Partialdruck)
I15	inch H <sub>2</sub> O / min / max (Wasserdampf-Partialdruck)
I16	°Ctm (Gemischtaupunkt für H <sub>2</sub> O <sub>2</sub> )
I17	°Ftm (Gemischtaupunkt für H <sub>2</sub> O <sub>2</sub> )
I18	% Vol

nur möglich,  
wenn D04  
oder D05  
ausgewählt  
wurde

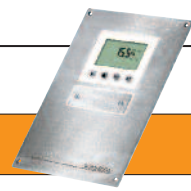
<b>KXX</b>	<b>Sprache Bedienungsanleitung</b>
K01	Bedienungsanleitung Deutsch-Englisch
K02	Bedienungsanleitung Französisch-Englisch
K03	Bedienungsanleitung Spanisch-Englisch
K04	Bedienungsanleitung Italienisch-Englisch
K05	Bedienungsanleitung Niederländisch-Englisch
K06	Bedienungsanleitung Japanisch-Englisch
K07	Bedienungsanleitung Chinesisch-Englisch
K08	Bedienungsanleitung Schwedisch-Englisch

### Beispiel:

**Bestellcode für Messumformer testo 6383 mit folgenden Optionen:**

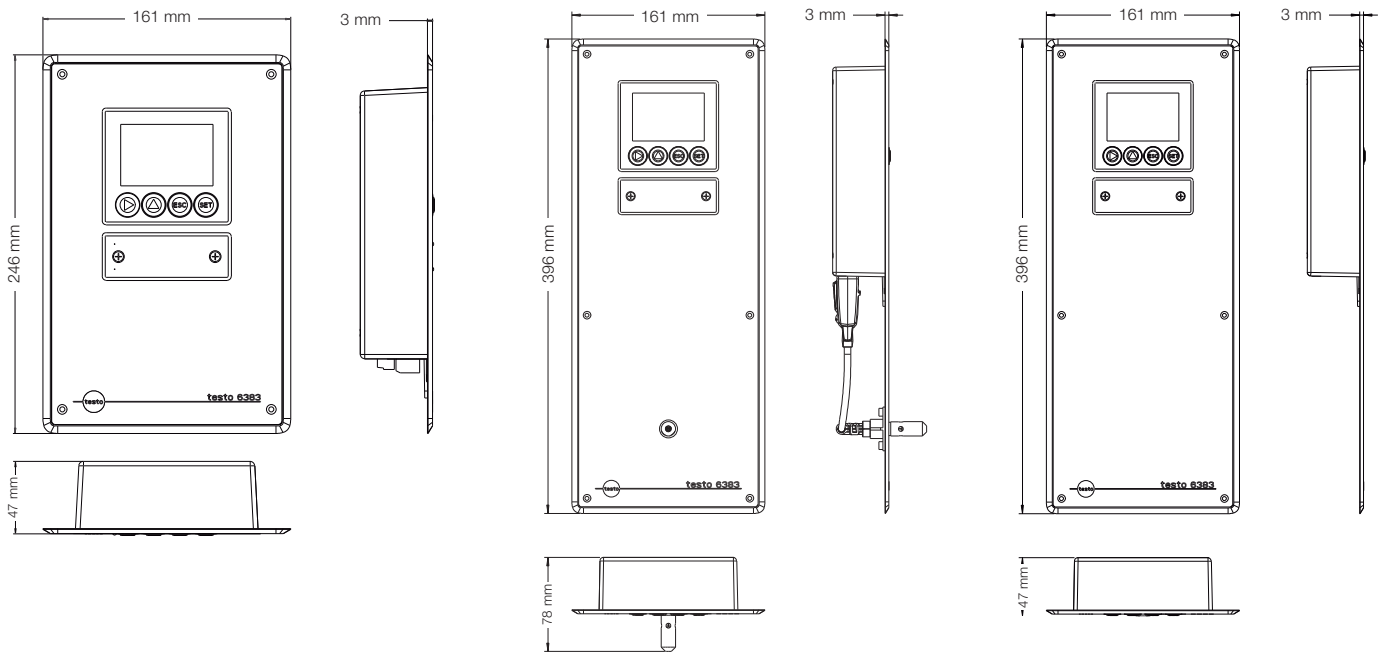
- Messbereich -10 ... 10 Pa
- Analogausgang 4 ... 20 mA (4-Draht, 24 VAC/DC)
- mit Display Deutsch
- Vorbereitung für externen Feuchte-/Temperaturfühler testo 6610
- mit Ethernet-Modul
- Differenzdruck-Einheit kg/cm<sup>2</sup> / min / max
- opt. Analogausgang für °Ctd / min / max
- ohne Relais
- Einheit Kanal 3 g/m<sup>3</sup> / min / max
- Sprache Bedienungsanleitung Deutsch-Englisch

**0555 6383 A21 B06 C03 D05 E01 F09 G04 H00 I08 K01**

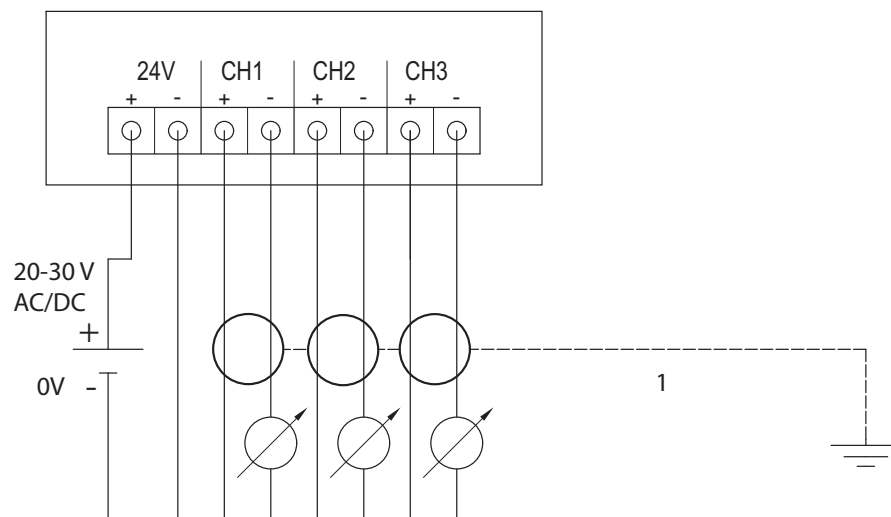


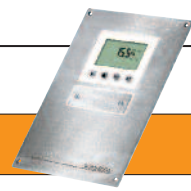
# Differenzdruck-Messumformer in reinraumkonformem Paneledesign

## Technische Zeichnungen



## Anschlussbelegung





## Differenzdruck-Messumformer in reinraumkonformem Paneldesign

**Technische Daten**

Messgrößen		
<b>Differenzdruck</b>		
Messbereich	0 ... 10 Pa 0 ... 50 Pa 0 ... 100 Pa 0 ... 500 Pa 0 ... 10 hPa	-10 ... +10 Pa -50 ... +50 Pa -100 ... +100 Pa -500 ... +500 Pa -10 ... +10 hPa
Messunsicherheit*	±0,3% vom Messbereichsendwert ±0,3 Pa Temperatursteigungsdrift: 0,02% vom Messbereich pro Kelvin Abweichung von Nenntemperatur 22 °C Nullpunkt-Drift: 0% (da zyklische Nullpunktjustage)	
Wählbare Einheiten	Differenzdruck in Pa, hPa, kPa, mbar, bar, mmH <sub>2</sub> O, kg/cm <sup>2</sup> , PSI, inch HG, inch H <sub>2</sub> O	
Sensor	Piezoresistiver Sensor	
Autom. Nullpunktjustage	über Magnetventil Frequenz einstellbar: 15 sec, 30 sec, 1 min, 5 min, 10 min	
Überlast	<b>Messbereich</b>	<b>Überlast</b>
	0 ... 10 Pa 0 ... 50 Pa 0 ... 100 Pa 0 ... 500 Pa 0 ... 10 hPa -10 ... 10 Pa -50 ... 50 Pa -100 ... 100 Pa -500 ... 500 Pa -10 ... 10 hPa	20000 Pa 20000 Pa 20000 Pa 20000 Pa 200 hPa 20000 Pa 20000 Pa 20000 Pa 20000 Pa 200 hPa

Messgrößen					
Feuchte/Temperatur optional					
Fühler	Integrierter Fühler	testo 6613	testo 6614	testo 6615	testo 6617
Typ	Kanal	Kanal	beheizt	Kabel Restfeuchte	Kabel mit Deckelektrodenüberwachung
Messgrößen	%rF / °C/°F / °C <sub>td</sub> / °F <sub>td</sub> / g/kg / gr/lb / g/m <sup>3</sup> / gr/ft <sup>3</sup> / ppmV / °C <sub>wb</sub> / °F <sub>wb</sub> / kJ/kg / mbar / inch H <sub>2</sub> O / °C <sub>tm</sub> (H <sub>2</sub> O <sub>2</sub> )/°F <sub>tm</sub> (H <sub>2</sub> O <sub>2</sub> ) / % Vol				
<b>Messbereich</b>					
Feuchte / Restfeuchte	0 ... 100 %rF		-60 ... +30 °C <sub>td</sub>	0 ... 100 %rF	
Temperatur	-20 ... +70 °C	-40 ... +180 °C	-40 ... +120 °C	-40 ... +180 °C	
	-4 ... +158 °F	-40 ... +356 °F	-40 ... +248 °F	-40 ... +356 °F	
<b>Messunsicherheit*</b>					
Feuchte	Integrierter Fühler	testo 6613	testo 6614	testo 6615	testo 6617
	±1,0 %rF für 0 ... 90 %rF / ±1,4 %rF für 90 ... 100 %rF		±1,0 %rF für 0 ... 100 %rF		±1,2 %rF für 0 ... 90 %rF / ±1,6 %rF für 90 ... 100 %rF
bei Abweichung von Medientemp. ±25 °C: ±0,02 %rF/K					
Taupunkt				±1 K bei 0 °C <sub>td</sub> ±2 K bei -40°C <sub>td</sub> ±4 K bei -50 °C <sub>td</sub>	
Temp. bei +25°C / +77°F	±0,15 °C/32,2 °F Pt1000 1/3 Klasse B		±0,15 °C/32,2 °F Pt100 1/3 Klasse B		±0,15 °C/32,2 °F Pt1000 1/3 Klasse B

Änderungen, auch technischer Art, vorbehalten.

Ein- und Ausgänge	
<b>Analogausgänge</b>	
Anzahl	Standard: 1; mit optionalem Feuchtefühler: 3
Ausgangsart	0/4 ... 20 mA (4-Draht) (24 VAC/DC) 0 ... 1/5/10 V (4-Draht) (24 VAC/DC)
Skalierung	Differenzdruck: skalierbar ±50% des Messbereichsendwerts; frei skalierbar innerhalb des Messbereichs
Messtakt	1/s
Auflösung	12 bit
Max. Bürde	max. 500 Ω
<b>Weitere Ausgänge</b>	
Ethernet	Optional
Relais	Optional: 4 Relais (freie Zuweisung zu Messkanälen oder als Sammelalarm im Bedienmenü/P2A), bis 250 VAC/3A (Schließer/NO oder Öffner/NC)
Digital	Mini-DIN für P2A-Software
<b>Versorgung</b>	
Spannungsversorgung	20 ... 30 VAC/DC, 300 mA Stromaufnahme, galvanisch getrennte Signal- und Versorgungsleitung

Allgemeine technische Daten		
<b>Bauart</b>		
Material	Frontplatte aus Edelstahl, Gehäuse aus Kunststoff	
Abmessungen	ohne Feuchte/Temperatur: 246 x 161 x 47 mm mit Feuchte/Temperatur: 396 x 161 x 78 mm	
Gewicht	Variante ohne Feuchte: 0,9 kg; Variante mit integriertem Feuchtefühler: 1,35 kg; Variante mit Vorbereitung für externen Feuchtefühler: 1,26 kg	
<b>Display</b>		
Display	optional: 3-zeiliges LCD mit mehrsprachigem Bedienmenü	
<b>Auflösung</b>		
Differenzdruck	<b>Messbereich</b>	<b>Auflösung</b>
	0 ... 10 Pa 0 ... 50 Pa 0 ... 100 Pa 0 ... 500 Pa 0 ... 10 hPa -10 ... 10 Pa -50 ... 50 Pa -100 ... 100 Pa -500 ... 500 Pa -10 ... 10 hPa	0,1 Pa 0,1 Pa 0,1 Pa 0,1 Pa 0,01 hPa 0,1 Pa 0,1 Pa 0,1 Pa 0,1 Pa 0,01 hPa
Feuchte	0,1 %rF	
Temperatur	0,01 °C / 0,01 °F	
<b>Sonstiges</b>		
Schutzart	IP 65	
<b>Betriebsbedingungen</b>		
Mit / ohne Display	Einsatztemperatur	-5 ... +50 °C / +23 ... +122 °F
	Lagertemperatur	-20 ... +60 °C / -4 ... +140 °F
	Prozesstemperatur	-20 ... +65 °C / -4 ... +149 °F

\* Messunsicherheit nach GUM. **Für Differenzdruck:** ±0,5% vom Messbereichsendwert ±0,3 Pa; **Für Feuchte:** Zusätzlicher feuchteabhängiger Unsicherheitsbeitrag von +0,007 \* MW (in %rF). **GUM** (Guide to the Expression of Uncertainty in Measurement): ISO-Leitfaden zur Ermittlung der Messunsicherheit, um Messergebnisse weltweit vergleichbar zu machen. Folgende Unsicherheiten werden bei der Ermittlung herangezogen: Hysterese, Linearität, Reproduzierbarkeit, Langzeitstabilität (nur für Differenzdruck), Abgleichplatz/Werkskalibrierung, Prüfplatz.

## Differenzdruck-Messumformer in reinraumkonformem Paneldesign



### LEISTUNGSBESCHREIBUNG

**testo 6383**


Der Differenzdruck-Messumformer testo 6383 wurde speziell für die Überwachung niedriger Differenzdrücke im Messbereich von 10 Pa bis 10 hPa konzipiert. In der Reinraumtechnik wird durch die Aufrechterhaltung eines Überdrucks in der kritischen Zone das Einströmen belasteter Luft verhindert. Durch einen optionalen in- oder externen Fühler der Fühlerreihe testo 6610 ist zudem die gleichzeitige Erfassung der Feuchte und Temperatur in einem Gerät möglich.

Der testo 6383 zeichnet sich besonders durch die automatische Nullpunktjustage aus, die für hohe Genauigkeit und Langzeitstabilität sorgt.

Die integrierte Selbstüberwachungs- und Frühwarnfunktion garantiert dem Betreiber außerdem eine hohe Anlagenverfügbarkeit.

Anwendungsgebiete:

- Überwachung des Über- und Unterdrucks in Reinräumen, OP's und Isolationsräumen
- Optionale Überwachung von Feuchte und Temperatur in Reinräumen



### LEISTUNGSMERKMALE

**testo 6383**

- Messung von Differenzdruck; optional: Feuchte und Temperatur
- Automatische Nullpunktjustage garantiert hohe temperaturunabhängige Genauigkeit und Langzeitstabilität
- Niedriger Messbereich bis 10 Pa sorgt für höchste Präzision bei niedrigsten Drücken
- Flaches Gehäuse ermöglicht eine flächenbündige Integration in der Reinraumwand
- Display mit mehrsprachigem Bedienmenü und optischer Alarmanzeige
- Ethernet-, Relais- und Analogausgänge erlauben eine optimale Integration in individuelle Automationssysteme
- Selbstüberwachung und Frühwarnung des Messumformers gewährleisten eine hohe Anlagenverfügbarkeit
- P2A-Software für Parametrierung, Abgleich und Analyse spart Zeit und Kosten bei Inbetriebnahme und Wartung
- Skalierbarkeit von  $\pm 50$  Prozent des Messbereichsendwertes und freie Skalierbarkeit innerhalb des Messbereichs
- Konfigurierbares Alarmmanagement mit einstellbarer Ansprechverzögerung und Alarm-Quittierung