

## Differenzdruck-Messumformer mit hoher Genauigkeit und Langzeitstabilität

### LEISTUNGSBESCHREIBUNG

**testo 6351**


Der Differenzdruck-Messumformer testo 6351 wurde speziell für die Überwachung des Differenzdrucks im Messbereich von 50 Pa bis 2000 hPa konzipiert. In der Reinraumtechnik wird durch die Aufrechterhaltung eines Überdrucks das Einströmen belasteter Luft verhindert. Um die Reinraumbedingungen konstant zu halten, berechnet der Messumformer aus dem gemessenen Differenzdruck zusätzlich die Größen Volumenstrom und Strömungsgeschwindigkeit.

Der testo 6351 zeichnet sich besonders durch die automatische Nullpunktjustage aus, die für hohe Genauigkeit und Langzeitstabilität sorgt.

Die integrierte Selbstüberwachungs- und Frühwarnfunktion garantiert dem Betreiber außerdem eine hohe Anlagenverfügbarkeit.

Anwendungsgebiete:

- Differenzdrucküberwachung zwischen Reinräumen
- Differenzdrucküberwachung bei Abfüllprozessen
- Kontrolle von Differenzdruck, Volumenstrom und Strömungsgeschwindigkeit in der kritischen Klimatechnik (Klima- und Lüftungsanlagen)

### LEISTUNGSMERKMALE

**testo 6351**

- Messung von Differenzdruck, Strömungsgeschwindigkeit und Volumenstrom
- Automatische Nullpunktjustage garantiert hohe, temperaturunabhängige Genauigkeit und Langzeitstabilität
- Kunststoff-Gehäuse
- Display mit mehrsprachigem Bedienmenü und optischer Alarmanzeige
- Ethernet-, Relais- und Analogausgänge erlauben eine optimale Integration in individuelle Automationssysteme
- Selbstüberwachung und Frühwarnung des Messumformers gewährleisten eine hohe Anlagenverfügbarkeit
- P2A-Software für Parametrierung, Abgleich und Analyse spart Zeit und Kosten bei Inbetriebnahme und Wartung
- Skalierbarkeit von  $\pm 50$  Prozent des Messbereichsendwertes und freie Skalierbarkeit innerhalb des Messbereichs
- Konfigurierbares Alarmmanagement mit einstellbarer Ansprechverzögerung und Alarm-Quittierung



## Differenzdruck-Messumformer mit hoher Genauigkeit und Langzeitstabilität

## Technische Daten

Messgrößen		
<b>Differenzdruck</b>		
Messbereich	0 ... 50 Pa 0 ... 100 Pa 0 ... 500 Pa 0 ... 10 hPa 0 ... 50 hPa 0 ... 100 hPa 0 ... 500 hPa 0 ... 1000 hPa 0 ... 2000 hPa	-50 ... 50 Pa -100 ... 100 Pa -500 ... 500 Pa -10 ... 10 hPa -50 ... 50 hPa -100 ... 100 hPa -500 ... 500 hPa -1000 ... 1000 hPa -2000 ... 2000 hPa
Messunsicherheit*	±0,8% vom Messbereichsendwert ±0,3 Pa Temperatursteigungsdrift: 0,02% vom Messbereich pro Kelvin Abweichung von Nenntemperatur 22 °C Nullpunkt-Drift: 0% (da zyklische Nullpunktjustage)	
Wählbare Einheiten	Differenzdruck in Pa, hPa, kPa, mbar, bar, mmH <sub>2</sub> O, kg/cm <sup>2</sup> , PSI, inch HG, inch H <sub>2</sub> O Berechnete Größen: Volumenstrom in m <sup>3</sup> /h, l/min, Nm <sup>3</sup> /h, NI/min Strömungsgeschwindigkeit in m/s, ft/min	
Sensor	Piezoresistiver Sensor	
Autom. Nullpunktjustage	über Magnetventil Frequenz einstellbar: 15 sec, 30 sec, 1 min, 5 min, 10 min	
Überlastbarkeit	<b>Messbereich</b>	<b>Überlast</b>
	0 ... 50 Pa 0 ... 100 Pa 0 ... 500 Pa 0 ... 10 hPa 0 ... 50 hPa 0 ... 100 hPa 0 ... 500 hPa 0 ... 1000 hPa 0 ... 2000 hPa -50 ... 50 Pa -100 ... 100 Pa -500 ... 500 Pa -10 ... 10 hPa -50 ... 50 hPa -100 ... 100 hPa -500 ... 500 hPa -1000 ... 1000 hPa -2000 ... 2000 hPa	20000 Pa 20000 Pa 20000 Pa 200 hPa 750 hPa 750 hPa 2500 hPa 2500 hPa 2500 hPa 20000 Pa 20000 Pa 20000 Pa 200 hPa 750 hPa 750 hPa 2500 hPa 2500 hPa 2500 hPa

\* Messunsicherheit nach GUM: ±0,8% vom Messbereichsendwert ±0,3 Pa  
GUM (Guide to the Expression of Uncertainty in Measurement):  
ISO-Leitfaden zur Ermittlung der Messunsicherheit, um Messergebnisse weltweit vergleichbar zu machen.  
Folgende Unsicherheiten werden bei der Ermittlung herangezogen:  
- Hysterese  
- Linearität  
- Reproduzierbarkeit  
- Langzeitstabilität  
- Abgleichplatz/Werkskalibrierung  
- Prüfplatz

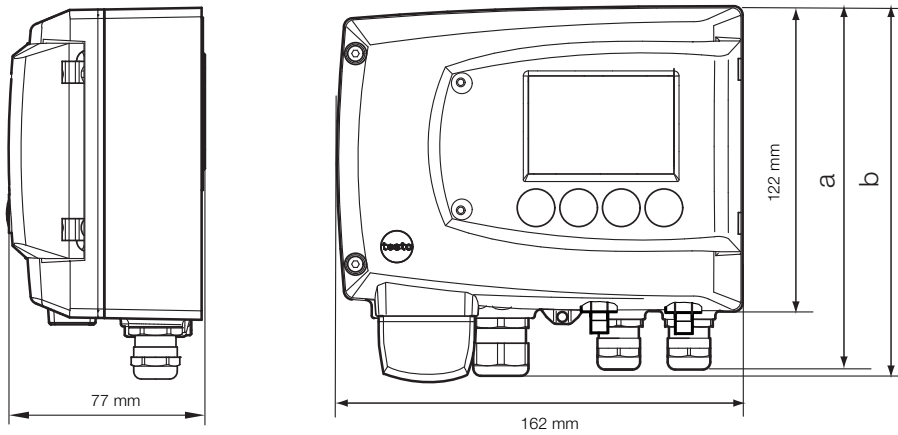
Ein- und Ausgänge	
<b>Analogausgänge</b>	
Anzahl	1
Ausgangsart	0/4 ... 20 mA (4-Draht) (24 VAC/DC) 0 ... 1/5/10 V (4-Draht) (24 VAC/DC)
Skalierung	Differenzdruck: skalierbar ±50% des Messbereichsendwerts; frei skalierbar innerhalb des Messbereichs
Messtakt	1/s
Auflösung	12 bit
Max. Bürde	max. 500 Ω
<b>Weitere Ausgänge</b>	
Ethernet	Optional mit Ethernet-Modul
Relais	Optional: 4 Relais (freie Zuweisung zu Messkanälen oder als Sammelalarm im Bedienmenü/P2A), bis 250 VAC/3A (Schließer/NO oder Öffner/NC)
Digital	Mini-DIN für P2A-Software
<b>Versorgung</b>	
Spannungsversorgung	20 ... 30 VAC/DC, 300 mA Stromaufnahme, galvanisch getrennte Signal- und Versorgungsleitung

Allgemeine technische Daten		
<b>Bauart</b>		
Material	Kunststoffgehäuse	
Abmessungen	162 x 122 x 77 mm	
Gewicht	0,7 kg; optional: Ethernet-Zwischenschicht 0,6 kg	
<b>Display</b>		
Display	optional: 3-zeiliges LCD mit mehrsprachigem Bedienmenü	
Auflösung	<b>Messbereich</b>	<b>Auflösung</b>
	0 ... 50 Pa 0 ... 100 Pa 0 ... 500 Pa 0 ... 10 hPa 0 ... 50 hPa 0 ... 100 hPa 0 ... 500 hPa 0 ... 1000 hPa 0 ... 2000 hPa -50 ... 50 Pa -100 ... 100 Pa -500 ... 500 Pa -10 ... 10 hPa -50 ... 50 hPa -100 ... 100 hPa -500 ... 500 hPa -1000 ... 1000 hPa -2000 ... 2000 hPa	0,1 Pa 0,1 Pa 0,1 Pa 0,01 hPa 0,01 hPa 0,1 hPa 0,1 hPa 1 hPa 1 hPa 0,1 Pa 0,1 Pa 0,1 Pa 0,01 hPa 0,01 hPa 0,1 hPa 0,1 hPa 1 hPa 1 hPa
<b>Sonstiges</b>		
Schutzart	IP 65	
EMV	EG-Richtlinie 2004/108/EG	

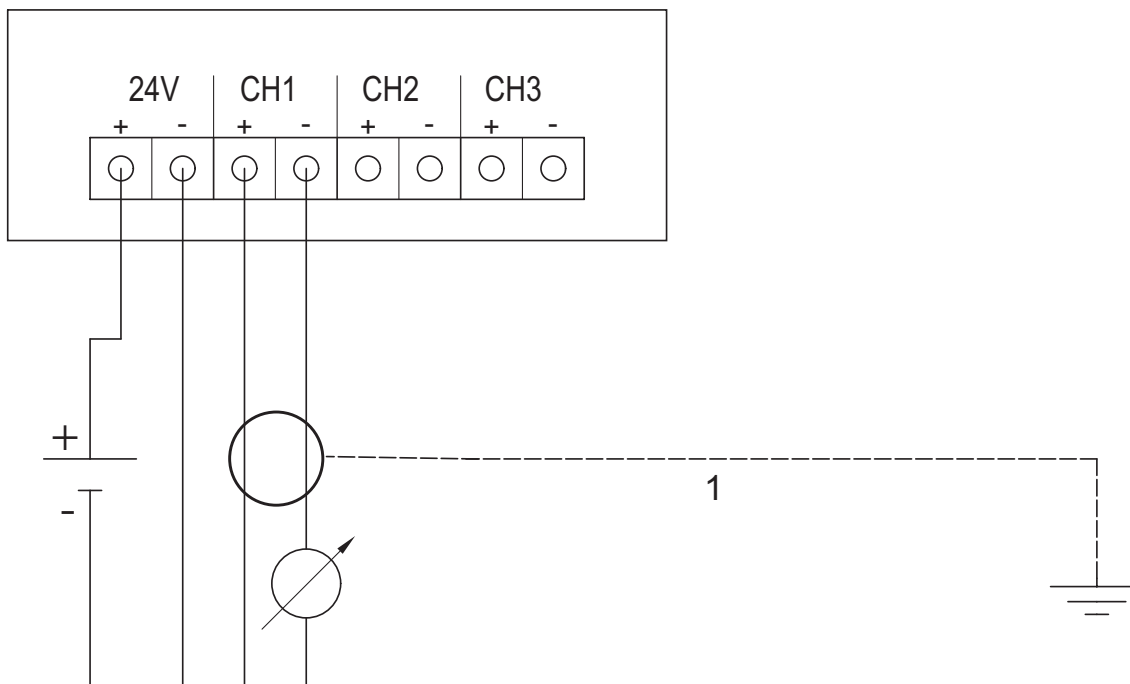
Betriebsbedingungen		
Mit / ohne Display	Einsatztemperatur	-5 ... +50 °C / +23 ... +122 °F
	Lagertemperatur	-20 ... +60 °C / -4 ... +140 °F
	Prozesstemperatur	-20 ... +65 °C / -4 ... +149 °F

Differenzdruck-Messumformer mit hoher Genauigkeit und Langzeitstabilität

Technische Zeichnungen



Anschlussbelegung




**Differenzdruck-Messumformer mit hoher Genauigkeit und Langzeitstabilität**

Folgende Optionen können für den testo 6351 spezifiziert werden:

<b>AXX</b>	<b>Messbereich</b>	<b>AXX</b>	<b>Messbereich</b>	<b>EXX</b>	<b>Ethernet</b>
<b>BXX</b>	<b>Analogausgang / Versorgung</b>	A02	0 ... 50 Pa	E00	ohne Ethernet-Modul
<b>CXX</b>	<b>Display / Menüsprache</b>	A03	0 ... 100 Pa	E01	mit Ethernet-Modul
<b>DXX</b>	<b>Kabeleinführung</b>	A04	0 ... 500 Pa	<b>FXX</b>	<b>Differenzdruck / Strömungs-Einheit (Voreinstellung)</b>
<b>EXX</b>	<b>Ethernet</b>	A05	0 ... 10 hPa	F01	Pa / min / max
<b>FXX</b>	<b>Differenzdruck / Strömungs-Einheit (Voreinstellung)</b>	A07	0 ... 50 hPa	F02	hPa / min / max
<b>HXX</b>	<b>Relais</b>	A08	0 ... 100 hPa	F03	kPa / min / max
<b>KXX</b>	<b>Sprache Bedienungsanleitung</b>	A09	0 ... 500 hPa	F04	mbar / min / max
		A10	0 ... 1000 hPa	F05	bar / min / max
		A11	0 ... 2000 hPa	F06	mmH2O / min / max
		A22	-50 ... 50 Pa	F07	inch H2O / min / max
		A23	-100 ... 100 Pa	F08	inch HG / min / max
		A24	-500 ... 500 Pa	F09	kg/cm <sup>2</sup> / min / max
		A25	-10 ... 10 hPa	F10	PSI / min / max
		A27	-50 ... 50 hPa	F11	m/s / min / max
		A28	-100 ... 100 hPa	F12	ft/min / min / max
		A29	-500 ... 500 hPa	F13	m <sup>3</sup> /h / min / max
		A30	-1000 ... 1000 hPa	F14	l/min / min / max
		A31	-2000 ... 2000 hPa	F15	Nm <sup>3</sup> /h / min / max
				F16	Nl/min / min / max
		<b>BXX</b>	<b>Analogausgang/ Versorgung</b>	<b>HXX</b>	<b>Relais</b>
		B02	0 ... 1 V (4-Draht, 24 VAC/DC)	H00	ohne Relais
		B03	0 ... 5 V (4-Draht, 24 VAC/DC)	H01	4 Relaisausgänge, Grenzwert-Überwachung
		B04	0 ... 10 V (4-Draht, 24 VAC/DC)	H02	4 Relaisausgänge, Grenzwerte Kanal 1 + Sammelalarm
		B05	0 ... 20 mA (4-Draht, 24 VAC/DC)	<b>KXX</b>	<b>Sprache Bedienungsanleitung</b>
		B06	4 ... 20 mA (4-Draht, 24 VAC/DC)	K01	Bedienungsanleitung Deutsch-Englisch
		<b>CXX</b>	<b>Display / Menüsprache</b>	K02	Bedienungsanleitung Französisch-Englisch
		C00	ohne Display	K03	Bedienungsanleitung Spanisch-Englisch
		C02	mit Display / Englisch	K04	Bedienungsanleitung Italienisch-Englisch
		C03	mit Display / Deutsch	K05	Bedienungsanleitung Niederländisch-Englisch
		C04	mit Display / Französisch	K06	Bedienungsanleitung Japanisch-Englisch
		C05	mit Display / Spanisch	K07	Bedienungsanleitung Chinesisch-Englisch
		C06	mit Display / Italienisch	K08	Bedienungsanleitung Schwedisch-Englisch
		C07	mit Display / Japanisch		
		C08	mit Display / Schwedisch		
		<b>DXX</b>	<b>Kabeleinführung</b>		
		D01	Kabeleinführung M16 (Relais: M20)		
		D02	Kabeleinführung NPT 1/2 "		
		D03	Kabelkontaktierung über M-Steckverbindung für Signal und Versorgung		

 Skalierung:  
 ±50% vom  
 Messbereichs-  
 endwert;  
 frei wählbar innerhalb  
 des Messbereichs

**Beispiel:**
**Bestellcode für Messumformer testo 6351 mit folgenden Optionen:**

- Messbereich 0 ... 100 Pa
- Analogausgang / Versorgung 0 ... 5 V (4-Draht, 24 VAC/DC)
- mit Display / Englisch
- Kabeleinführung NPT 1/2 "
- mit Ethernet-Modul
- Differenzdruck-Einheit mbar / min / max
- 4 Relaisausgänge, Grenzwert-Überwachung
- Sprache Bedienungsanleitung Deutsch-Englisch

**0555 6351 A03 B03 C02 D02 E01 F04 H01 K01**