

Taupunkt-Messumformer bis $-90\text{ }^{\circ}\text{C}_{td}$



LEISTUNGSBESCHREIBUNG

testo 6781


Der Messumformer testo 6781 wurde speziell für die Restfeuchtemessung in Druckluft und in trockener Luft (z. B. in Granulattrocknern) entwickelt. Die internationale Norm ISO 8573 bestimmt sieben Klassen von Druckluft-Qualität. Zur Einhaltung der höchsten Qualitätsklassen 1 und 2 sind leistungsstarke Adsorptionstrockner nötig. Deren Überwachung übernimmt der testo 6781 bis zu sehr niedrigen Taupunkten von $-90\text{ }^{\circ}\text{C}_{td}$.

Der neu entwickelte Sensor mit Sol-Gel Technologie zeichnet sich durch Betauungsstabilität und schnelle Ansprechzeit aus und garantiert somit höchste Prozesssicherheit.

Anwendungsgebiete:

- Taupunktmessung in Druckluft der ISO-Klasse 1 ($<-70\text{ }^{\circ}\text{C}_{td}$) und Klasse 2 ($<-40\text{ }^{\circ}\text{C}_{td}$)
- Überwachung von Adsorptionstrocknern, Granulattrocknern und medizinischer Druckluft
- Qualitätssicherung für die Aufbereitung von Edelgasen



LEISTUNGSMERKMALE

testo 6781

- Messung von Taupunkten im Messbereich $-90 \dots -20\text{ }^{\circ}\text{C}_{td}$
- Neue, sehr betauungsstabile Sensorik mit Sol-Gel-Technologie garantiert höchste Prozesssicherheit und schnelles Ansprechverhalten
- Auto-Selbstjustage sorgt für hohe Genauigkeit und lange Zuverlässigkeit
- Optionales Display mit mehrsprachigem Bedienmenü
- Selbstüberwachung des Messumformers garantiert eine hohe Anlagenverfügbarkeit
- P2A-Software für Parametrierung, Abgleich und Analyse spart Zeit und Kosten bei Inbetriebnahme und Wartung



Taupunkt-Messumformer bis $-90\text{ }^{\circ}\text{C}_{td}$

Technische Daten

Messgrößen	
Taupunkt/Restfeuchte	
Einheiten	$^{\circ}\text{C}_{td}$, $^{\circ}\text{F}_{td}$, %rF, %RH
Berechnete Größen	$^{\circ}\text{C}_{tdA}$, $^{\circ}\text{F}_{tdA}$ (normierter atmosph. Taupunkt), ppmV, g/m ³ , g/ft ³ , g/kg, g/lb
Messbereich	-90 ... -20 $^{\circ}\text{C}_{td}$ / -130 ... -4 $^{\circ}\text{F}_{td}$
Messunsicherheit*	-20 $^{\circ}\text{C}_{td}$ bis -40 $^{\circ}\text{C}_{td}$: $\pm 1,5\text{K}$ -40 $^{\circ}\text{C}_{td}$ bis -60 $^{\circ}\text{C}_{td}$: $\pm 2\text{K}$ -60 $^{\circ}\text{C}_{td}$ bis -75 $^{\circ}\text{C}_{td}$: $\pm 2,5\text{K}$
Ansprechzeit	t63 \leq 3s bei Wechsel von -75 $^{\circ}\text{C}_{td}$ auf -30 $^{\circ}\text{C}_{td}$ t90 \leq 9s bei Wechsel von -75 $^{\circ}\text{C}_{td}$ auf -30 $^{\circ}\text{C}_{td}$ t63 \leq 300s bei Wechsel von -30 $^{\circ}\text{C}_{td}$ auf -75 $^{\circ}\text{C}_{td}$ t90 \leq 1080s bei Wechsel von -30 $^{\circ}\text{C}_{td}$ auf -75 $^{\circ}\text{C}_{td}$
Autom. Selbstabgleich	Zyklus einstellbar: 1 h / 6 h / 12 h / 24 h / 48 h

*** Die Ermittlung der Messunsicherheit des Messumformers erfolgt nach GUM (Guide to the Expression of Uncertainty in Measurement):**

Bei der Ermittlung der Messunsicherheit wird die Genauigkeit des Messgerätes (Hysterese, Linearität, Reproduzierbarkeit), der Unsicherheitsbeitrag des Prüflattes sowie die Unsicherheit des Abgleichplatzes/Werkskalibrierung berücksichtigt. Dabei wird der in der Messtechnik gängige Wert von k=2 des Erweiterungsfaktors zu Grunde gelegt, was mit einem Vertrauensniveau von 95% korrespondiert.

Aus dieser Gesamtbetrachtung ergibt sich ein zusätzlicher taupunktabhängiger und prozessabhängiger Unsicherheitsbeitrag von $\pm 0,03\text{K} \times M_w$ (in $^{\circ}\text{C}_{td}$) + $0,2\text{K} \times (25\text{ }^{\circ}\text{C} - \text{Prozessstemperatur in } ^{\circ}\text{C})$

Unterhalb -75 bis -90 $^{\circ}\text{C}_{td}$ gilt eine unsymmetrische Messunsicherheit von +8,5 K bzw. -2,5 K.

Allgemeine technische Daten		
Bauart		
Material	Metallgehäuse	
Abmessungen	208 x 60 x 35 mm	
Gewicht	0,5 kg	
Display		
Display	optional: 2-zeiliges LCD mit mehrsprachigem Bedienmenü	
Auflösung	Messbereich	Auflösung
	0 ... +100 %rF	0,001
	0,001 ... 28 g/kg	0,001
	0,01 ... 194 g/lb	0,01
	0 ... 31 g/m ³	0,001
	0,001 ... 14 g/ft ³	0,001
	0,1 ... 9999 ppm(V)	0,1
	-90 ... -20 $^{\circ}\text{C}_{td}$	0,1
	-130 ... -4 $^{\circ}\text{F}_{td}$	0,1
	-90 ... -20 $^{\circ}\text{C}_{tdA}$	0,1
	-130 ... -4 $^{\circ}\text{F}_{tdA}$	0,1
	-40 ... +70 $^{\circ}\text{C}$	0,01
-40 ... +158 $^{\circ}\text{F}$	0,01	
Sonstiges		
Schutzart	IP 65	
EMV	EG-Richtlinie 2004/108/EG	

Betriebsbedingungen	
Prozesstemperatur	-40 ... +70 $^{\circ}\text{C}$ / -40 ... +158 $^{\circ}\text{F}$
Prozessdruck	max. 50 bar
Ohne Display Einsatztemperatur	-40 ... +70 $^{\circ}\text{C}$ / -40 ... +158 $^{\circ}\text{F}$
Lagertemperatur	-40 ... +80 $^{\circ}\text{C}$ / -40 ... +176 $^{\circ}\text{F}$
Mit Display Einsatztemperatur	-20 ... +70 $^{\circ}\text{C}$ / -4 ... +158 $^{\circ}\text{F}$
Lagertemperatur	-20 ... +70 $^{\circ}\text{C}$ / -4 ... +158 $^{\circ}\text{F}$

Ein- und Ausgänge	
Analogausgänge	
Strom/Genauigkeit	0 ... 20 mA $\pm 0,03$ mA (4-Draht) 4 ... 20 mA $\pm 0,03$ mA (4-Draht)
Spannung/Genauigkeit	0 ... 1 V $\pm 1,5$ mV (4-Draht) 0 ... 5 V $\pm 7,5$ mV (4-Draht) 0 ... 10 V ± 15 mV (4-Draht)
Messtakt	1/s
Auflösung	12 bit
Bürde	max. 500 Ω
Weitere Ausgänge	
Digital	Mini-DIN für P2A-Software
Versorgung	
Spannungsversorgung	20 ... 30 VAC/DC, 300 mA Stromaufnahme, galvanisch getrennte Signal- und Versorgungsleitung Steckverbindung: M12 5 pol-Stecker**

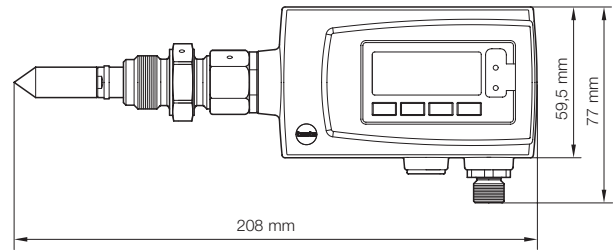
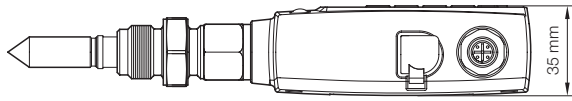
** Passende M12-Buchse als Zubehör erhältlich

Änderungen, auch technischer Art, vorbehalten.



Taupunkt-Messumformer bis $-90\text{ }^{\circ}\text{C}_{\text{td}}$

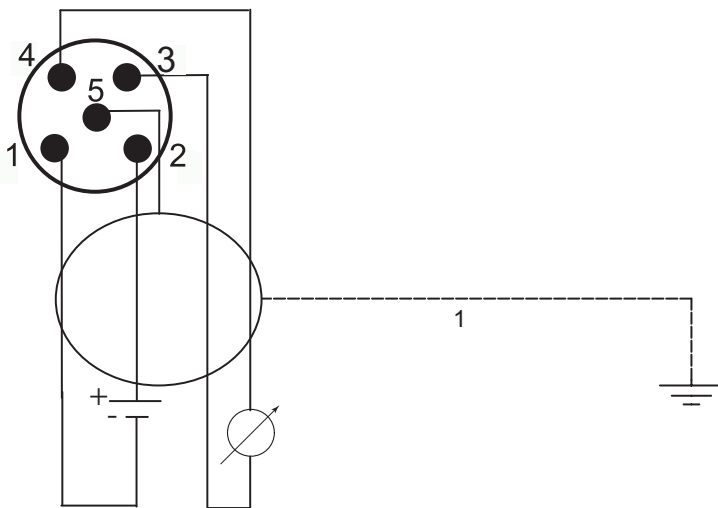
Technische Zeichnungen



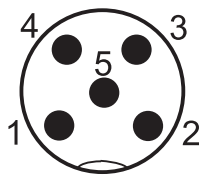
Anschlussbelegung

Anschlussschema 4-Drahttechnik

(0 ... 20 mA/4 ... 20 mA/0 ... 1 V/0 ... 5 V/0 ... 10 V)



Steckverbindung M12 (5-polig), Stecker



Pin	Belegung
1	-24 V
2	+24 V
3	+Ch1
4	-Ch1
5	PE



Taupunkt-Messumformer bis $-90\text{ }^{\circ}\text{C}_{\text{td}}$

Folgende Optionen können für den testo 6781 spezifiziert werden:

AXX	Prozessanschluss
BXX	Analogausgang / Versorgung
CXX	Display / Menüsprache
FXX	Feuchtegröße / Min-Grenzwert / Max-Grenzwert / Hysterese (Voreinstellung)
KXX	Sprachen Bedienungsanleitung
MXX	Schutzkappe

AXX Messbereich

- A01 Prozessanschluss G1/2
- A02 Prozessanschluss NPT 1/2"

BXX Analogausgang/ Versorgung

- B02 0 ... 1 V (4-Draht, 24 VAC/DC)*
- B03 0 ... 5 V (4-Draht, 24 VAC/DC)*
- B04 0 ... 10 V (4-Draht, 24 VAC/DC)*
- B05 0 ... 20 mA (4-Draht, 24 VAC/DC)*
- B06 4 ... 20 mA (4-Draht, 24 VAC/DC)*

CXX Display / Menüsprache

- C00 ohne Display
- C02 mit Display / Englisch
- C03 mit Display / Deutsch
- C04 mit Display / Französisch
- C05 mit Display / Spanisch
- C06 mit Display / Italienisch
- C07 mit Display / Japanisch
- C08 mit Display / Schwedisch

FXX Feuchtegröße / Min-Grenzwert / Max-Grenzwert / Hysterese (Voreinstellung)

- F01 $^{\circ}\text{C}_{\text{td}}$ / min / max
- F02 $^{\circ}\text{F}_{\text{td}}$ / min / max
- F03 %rF / min / max
- F04 %RH / min / max
- F05 $^{\circ}\text{C}_{\text{td A}}$ / min / max
- F06 $^{\circ}\text{F}_{\text{td A}}$ / min / max
- F07 ppmV / min / max
- F08 g/m^3 / min / max
- F09 gr/ft^3 / min / max
- F10 g/kg / min / max
- F11 gr/lb / min / max

KXX Sprache Bedienungsanleitung

- K01 Bedienungsanleitung Deutsch-Englisch
- K02 Bedienungsanleitung Französisch-Englisch
- K03 Bedienungsanleitung Spanisch-Englisch
- K04 Bedienungsanleitung Italienisch-Englisch
- K05 Bedienungsanleitung Niederländisch-Englisch
- K06 Bedienungsanleitung Japanisch-Englisch
- K07 Bedienungsanleitung Chinesisch-Englisch
- K08 Bedienungsanleitung Schwedisch-Englisch

MXX Schutzkappe

- M01 Schutzkappe aus Edelstahl
- M03 Schutzkappe aus PTFE

Beispiel:

Bestellcode für Messumformer testo 6781 mit folgenden Optionen:

- Prozessanschluss NPT 1/2"
- Analogausgang / Versorgung 4 ... 20 mA (4-Draht, 24 VAC/DC)
- ohne Display
- Feuchtegröße / Min-Grenzwert / Max-Grenzwert / Hysterese g/m^3 / min / max
- Sprache Bedienungsanleitung Deutsch-Englisch
- Edelstahlsinterkappe

0555 6781 A02 B06 C00 F08 K01 M01